



### Localização

**Prefeitura Municipal de Vila Nova do Sul**  
Av. Prim da Silveira Neves

Paulo Ricardo Zago Nogara  
CREA 70065

Sergio Ovídio Roso Coradini  
Prefeito Municipal

**Data:** Junho/2021

**Escala:** 1/10000

**Unidade:** Metros

**Projeto:** Calçamento da Av. Prim da Silveira Neves

**Folha:** 01

Legenda:

Início da Pavimentação:

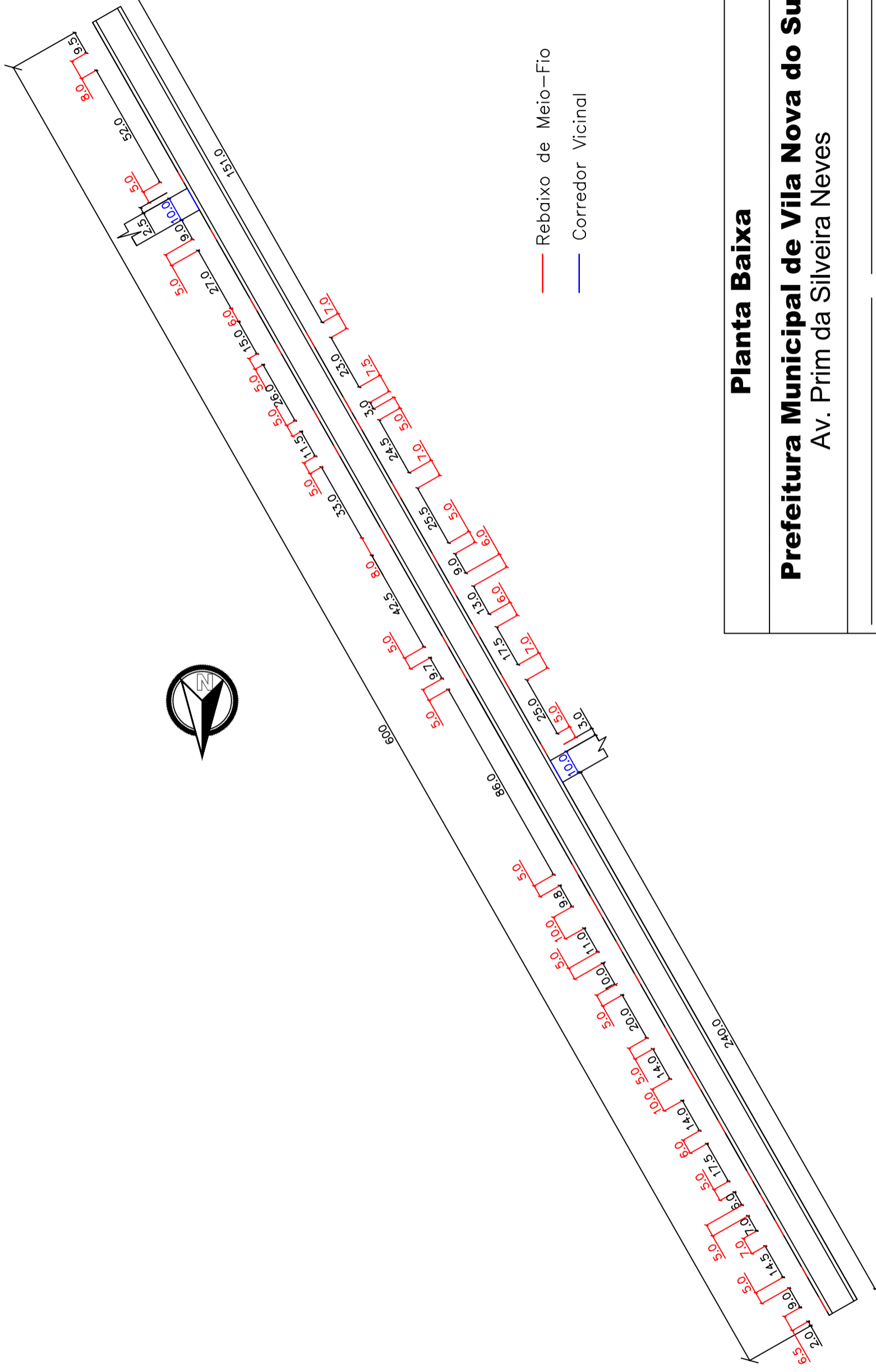
–Latitude: 30°20'6.92"S

–Longitude: 53°53'32.29"O

Fim da Pavimentação:

–Latitude: 30°19'50.07"S

–Longitude: 53°53'43.60"O



— Rebaixo de Meio-Fio

— Corredor Vicinal

### Planta Baixa

## Prefeitura Municipal de Vila Nova do Sul

### Av. Prim da Silveira Neves

Paulo Ricardo Zago Nogara  
CREA 70065

Sergio Ovídio Roso Coradini  
Prefeito Municipal

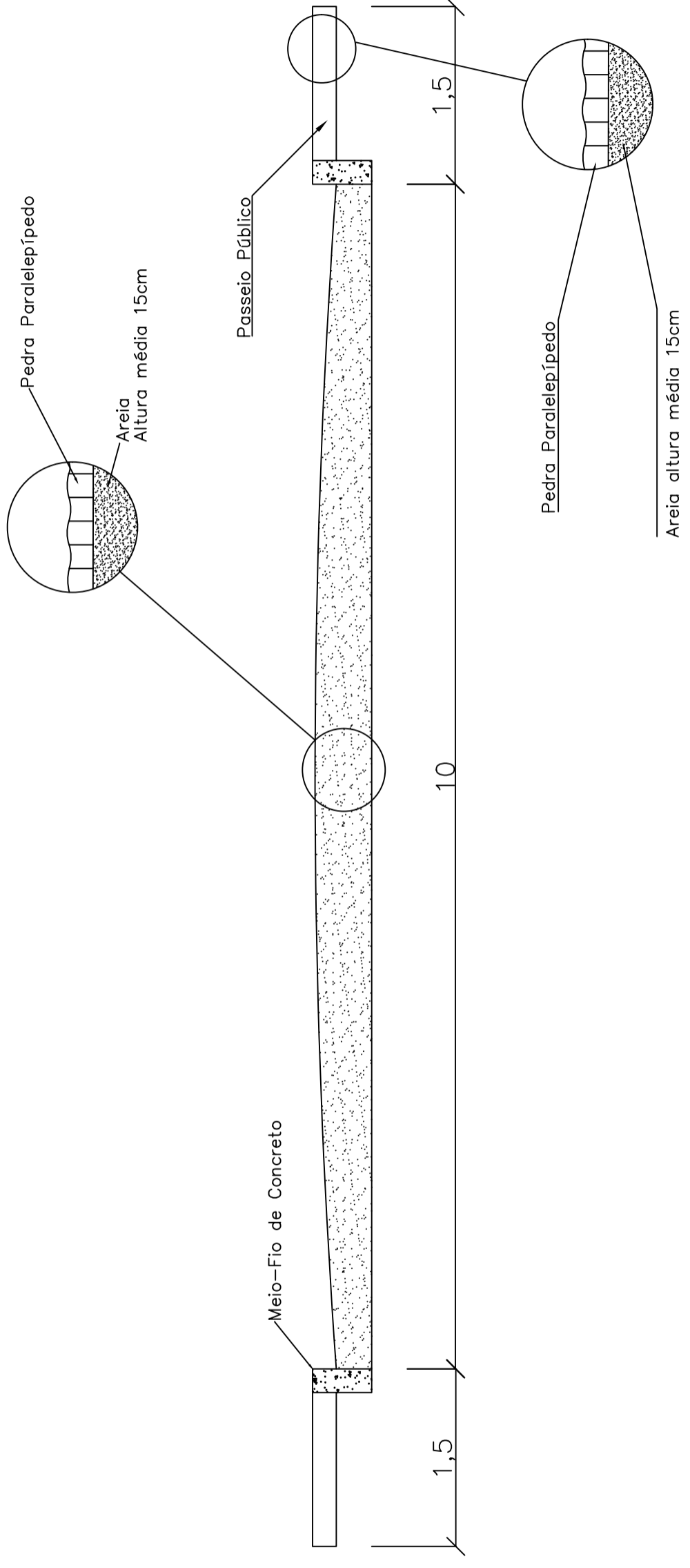
**Data:** Junho/2021

**Escala:** 1/10000

**Unidade:** Metros

**Projeto:** Calçamento da Av. Prim da Silveira Neves

**Folha:** 02



### Corte Transversal

**Prefeitura Municipal de Vila Nova do Sul**  
 Av. Prim da Silveira Neves

Paulo Ricardo Zago Nogara  
 CREA 70065

Sergio Ovídio Roso Coradini  
 Prefeito Municipal

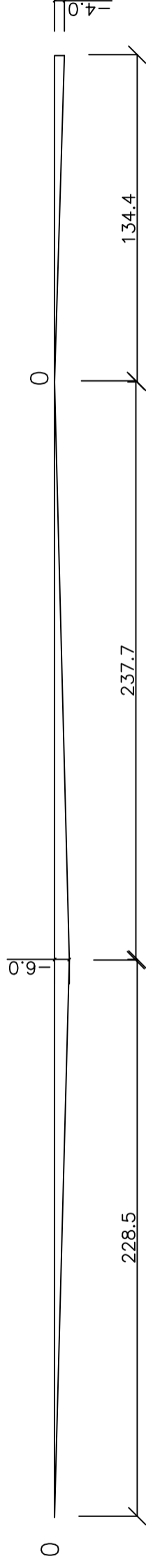
**Data:** Junho/2021

**Escala:** 1/100

**Unidade:** Metros

**Projeto:** Calçamento da Av. Prim da Silveira Neves

**Folha:** 03



### Corte Longitudinal

**Prefeitura Municipal de Vila Nova do Sul**  
Av. Prim da Silveira Neves

Paulo Ricardo Zago Nogara  
CREA 70065

Sergio Ovídio Roso Coradini  
Prefeito Municipal

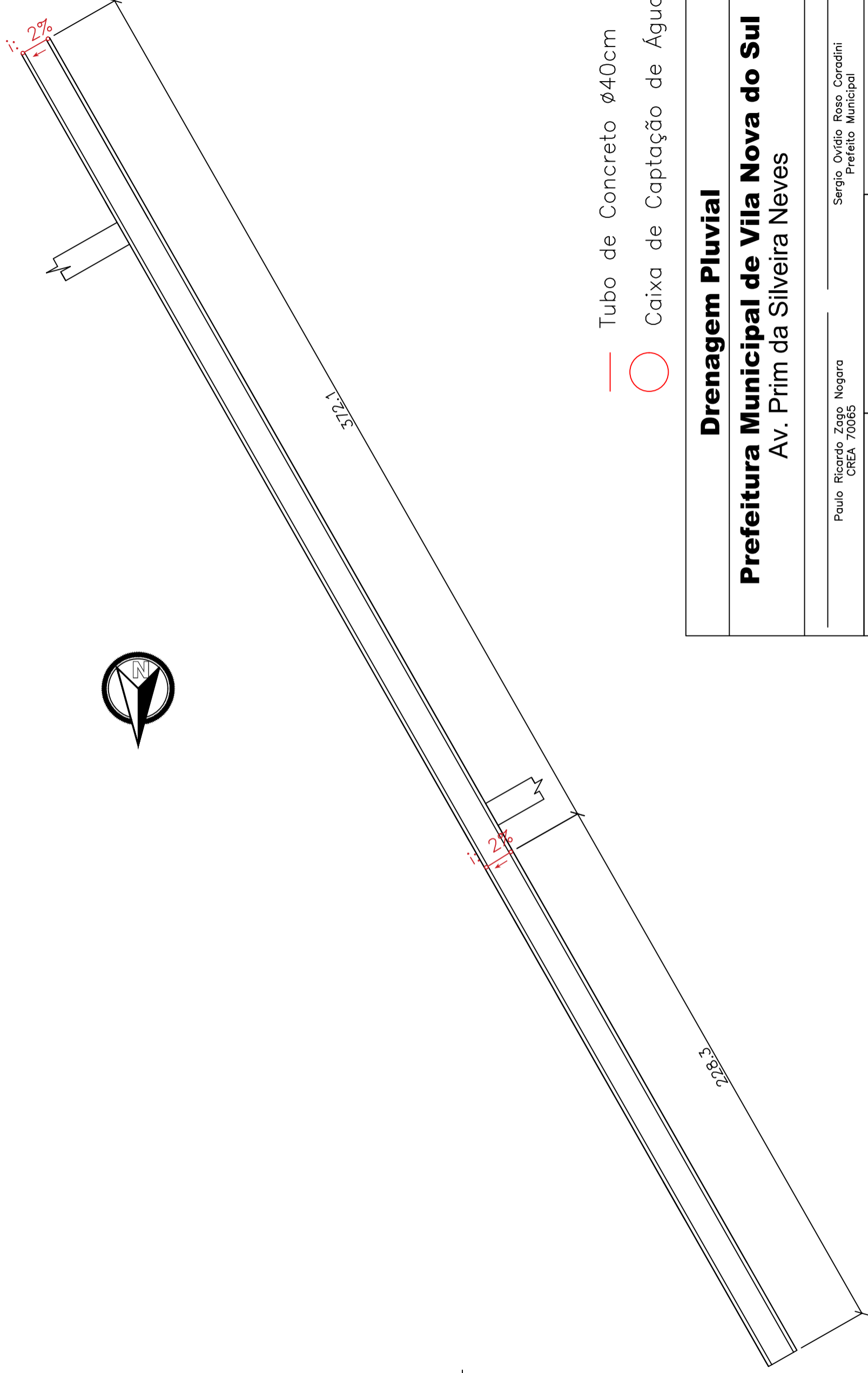
**Data:** Junho/2021

**Escala:** 1/10000

**Unidade:** Metros

**Projeto:** Calçamento da Av. Prim da Silveira Neves

**Folha:** 04



### Drenagem Pluvial

**Prefeitura Municipal de Vila Nova do Sul**  
Av. Prim da Silveira Neves

Paulo Ricardo Zago Nogara  
CREA 70065

Sergio Ovídio Roso Coradini  
Prefeito Municipal

**Data:** Junho/2021

**Escala:** 1/10000

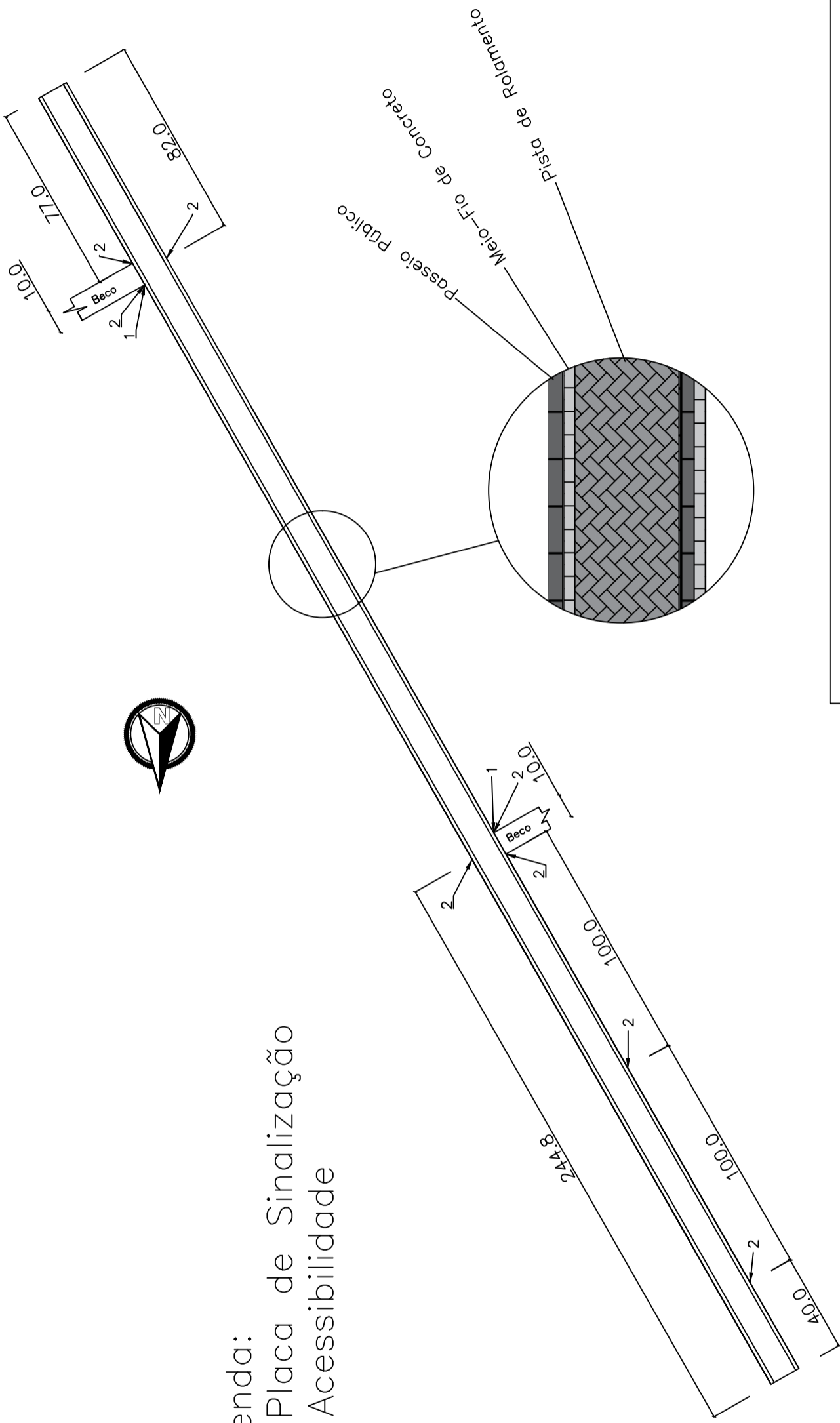
**Unidade:** Metros

**Projeto:** Calçamento da Av. Prim da Silveira Neves

**Folha:** 05



- Legenda:  
1- Placa de Sinalização  
2- Acessibilidade



## Acessibilidade e Sinalização

**Prefeitura Municipal de Vila Nova do Sul**  
Av. Prim da Silveira Neves

Paulo Ricardo Zago Nogara  
CREA 70065

Sergio Ovídio Roso Coradini  
Prefeito Municipal

**Data:** Junho/2021

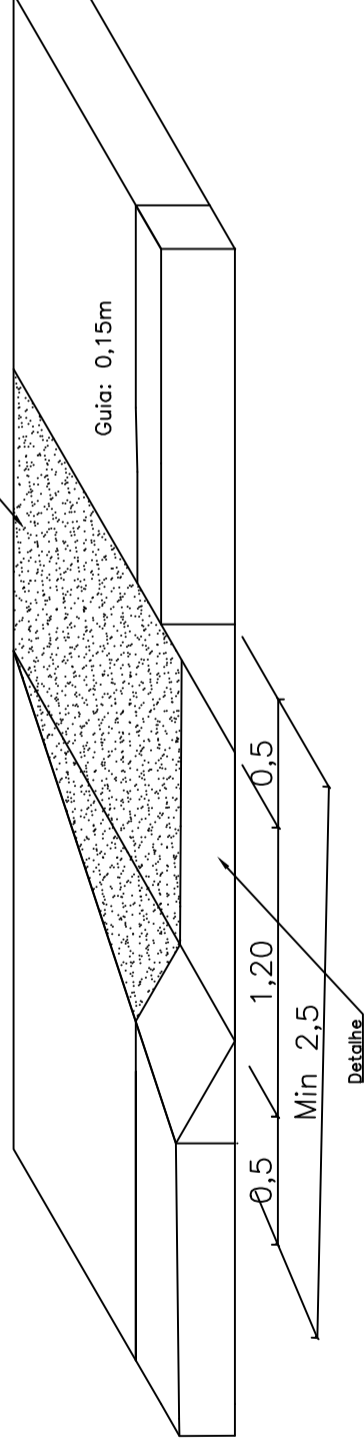
**Escala:** 1/10000

**Unidade:** Metros

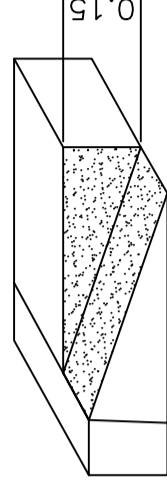
**Projeto:** Calçamento da Av. Prim da Silveira Neves

**Folha:** 06

Rampa  
Declividade Máxima: 12,5%



Detalle



## Planta de Acessibilidade

**Prefeitura Municipal de Vila Nova do Sul**  
Av. Prim da Silveira Neves

Paulo Ricardo Zago Nogara  
CREA 70065

Sergio Ovídio Roso Coradini  
Prefeito Municipal

**Data:** Junho/2021

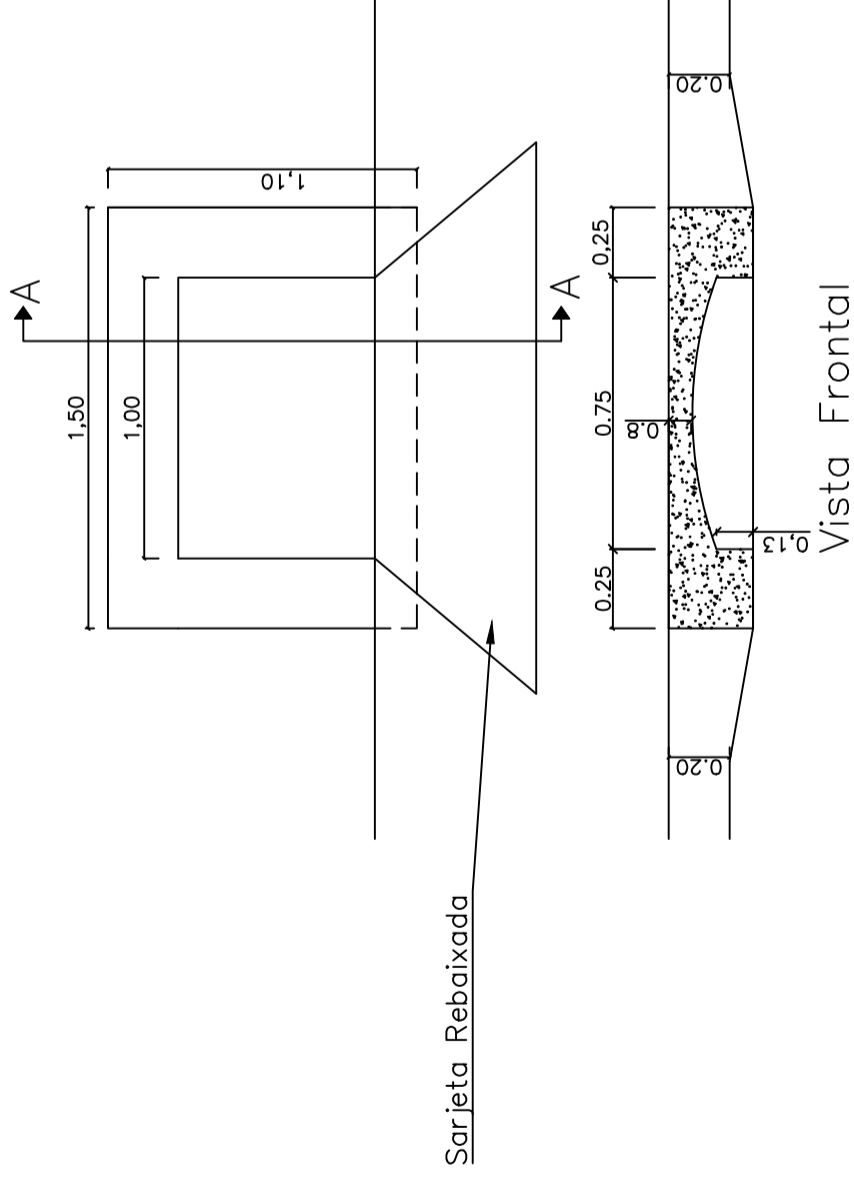
**Escala:** 1/50

**Unidade:** Metros

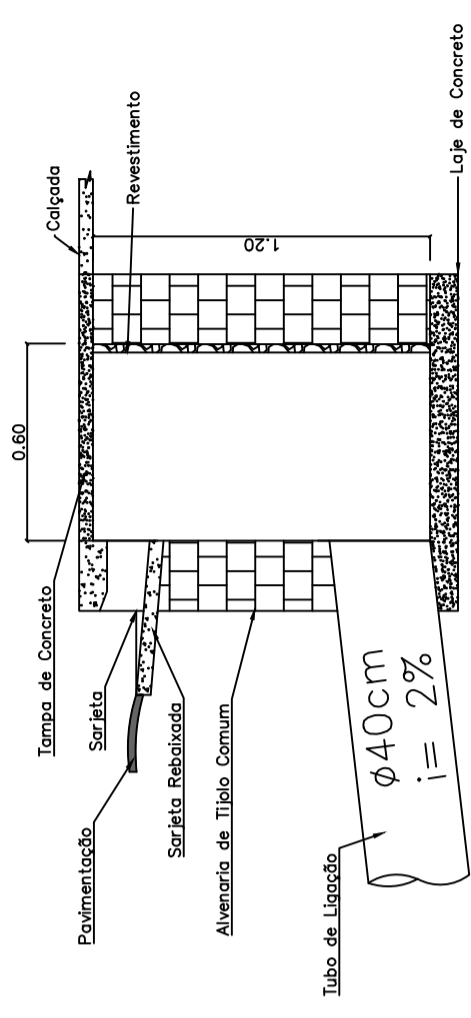
**Projeto:** Calçamento da Av. Prim da  
Silveira Neves

**Folha:** 07

### Caixa de Captação



### Corte A-A



### Caixa de Captação

**Prefeitura Municipal de Vila Nova do Sul**  
Av. Prim da Silveira Neves

Paulo Ricardo Zago Nogara  
CREA 70065

Sergio Ovídio Roso Coradini  
Prefeito Municipal

**Data:** Junho/2021

**Escala:** 1/10

**Unidade:** Metros

**Projeto:** Calçamento da Av. Prim da Silveira Neves

**Folha:** 08