

CANTEIRO CENTRAL



ESTACIONAMENTO DOS TAXIS



CIRCULAÇÃO DOS TAXIS

CROQUI

Prefeitura Municipal de Vila Nova do Sul
AV. Dário Antunes da Rosa

Paulo Ricardo Zago Nogara
CREA 70065

Sergio Ovídio Roso Coradini
Prefeito Municipal

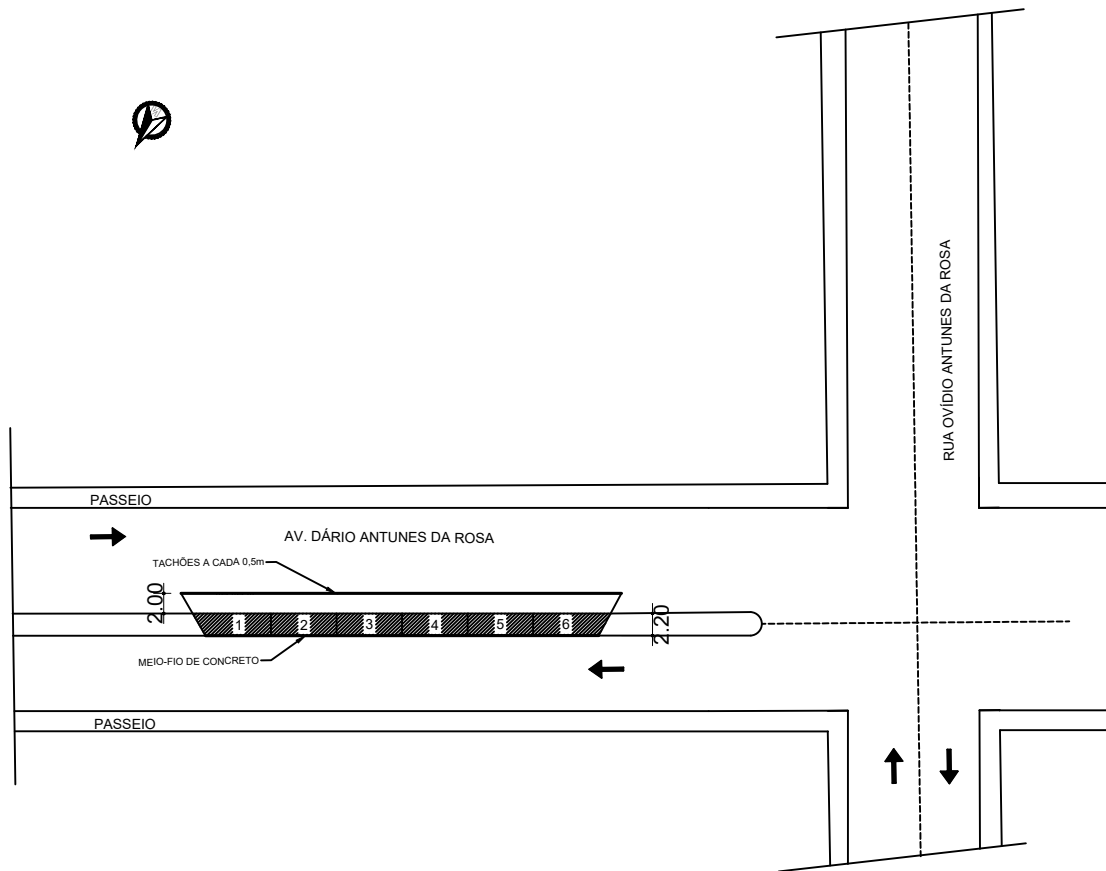
Data: Set/2022

Escala: 1/750

Unidade: Metros

Projeto: Estação de Táxi

Folha: 01



8 VAGAS - 14,3m²

CROQUI

Prefeitura Municipal de Vila Nova do Sul
 AV. Dário Antunes da Rosa

Paulo Ricardo Zago Nogara
 CREA 70065

Sergio Ovídio Roso Coradini
 Prefeito Municipal

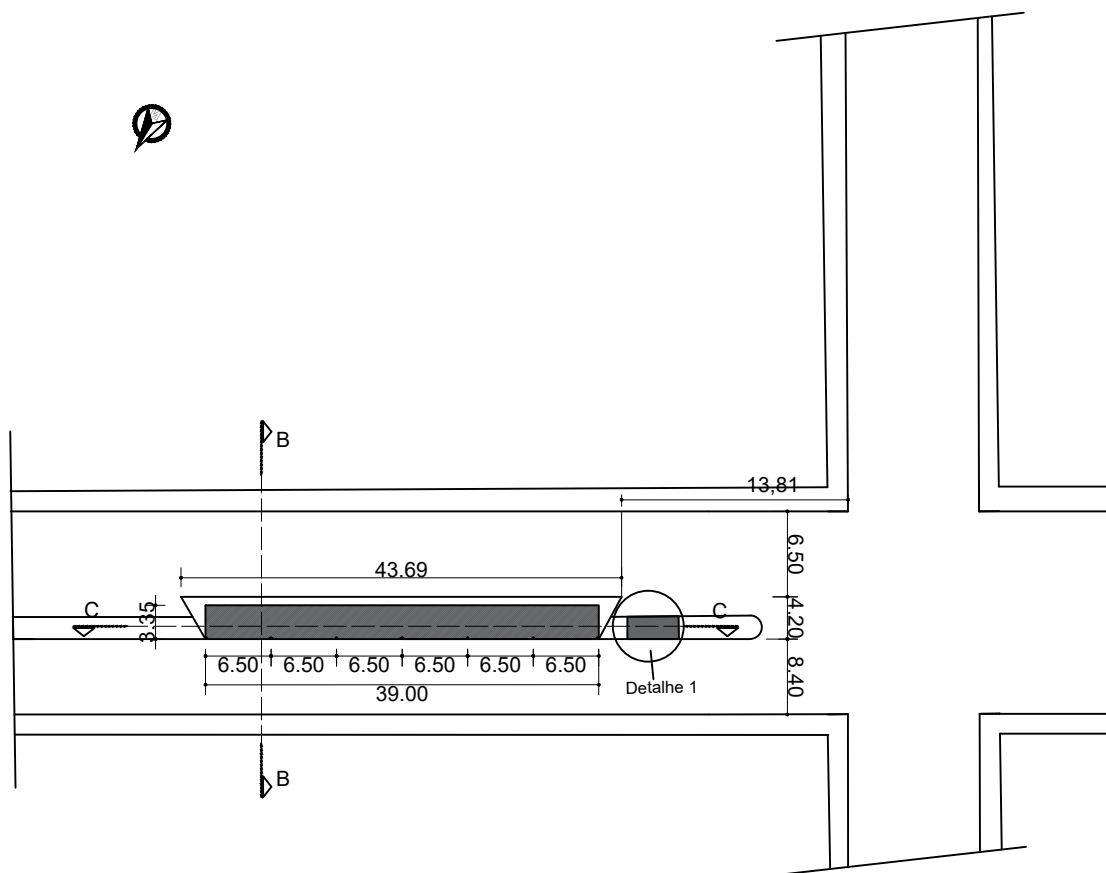
Data: Set/2022

Escala: 1/750

Unidade: Metros

Projeto: Estação de Táxi

Folha: 02



PLANTA BAIXA

Prefeitura Municipal de Vila Nova do Sul
 AV. Dário Antunes da Rosa

Paulo Ricardo Zago Nogara
 CREA 70065

Sergio Ovídio Roso Coradini
 Prefeito Municipal

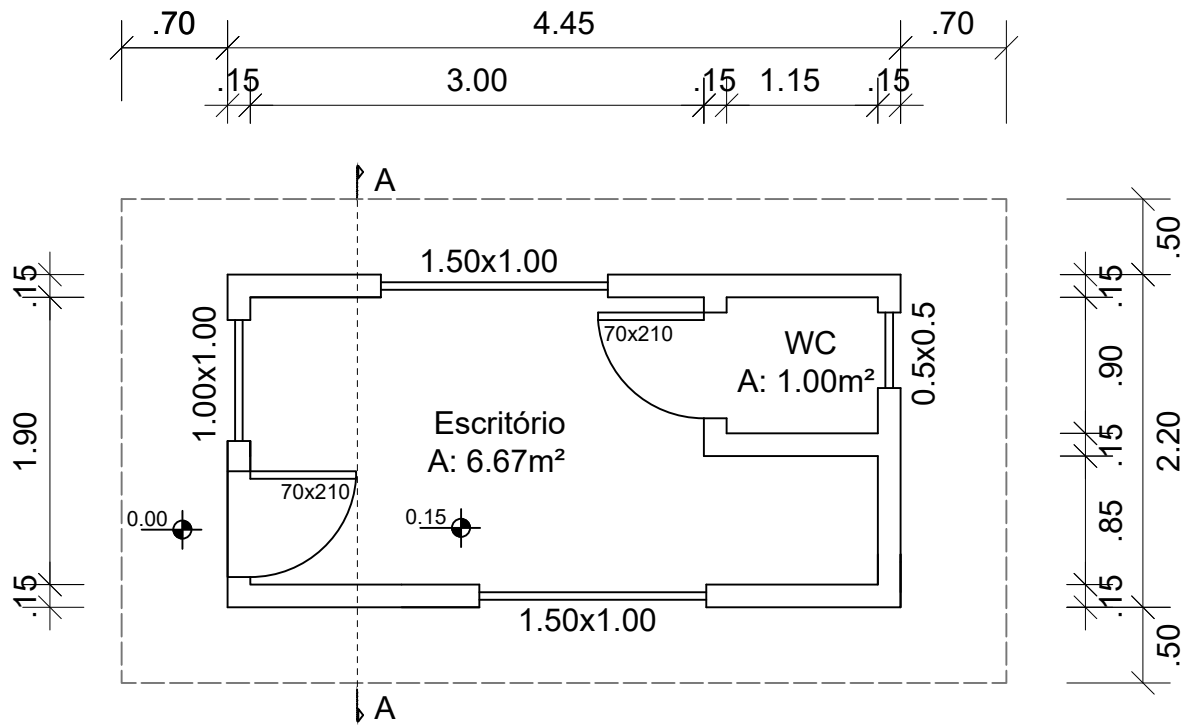
Data: Set/2022

Escala: 1/750

Unidade: Metros

Projeto: Estação de Táxi

Folha: 03



DETALHE 1

Prefeitura Municipal de Vila Nova do Sul
 AV. Dário Antunes da Rosa

Paulo Ricardo Zago Nogara
 CREA 70065

Sergio Ovídio Roso Coradini
 Prefeito Municipal

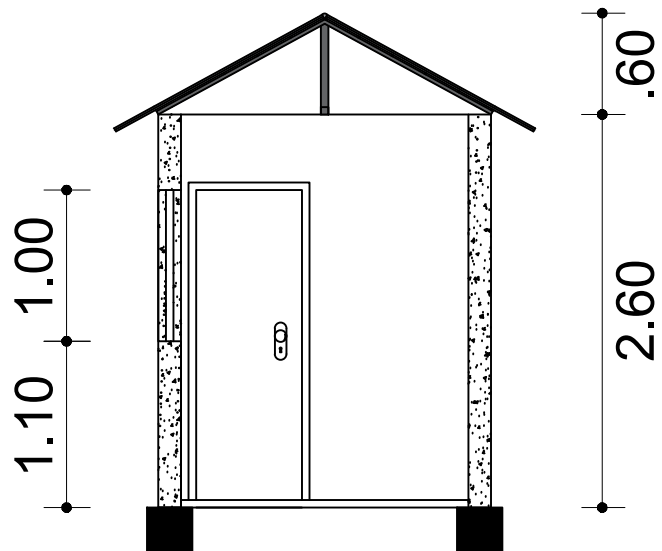
Data: Set/2022

Escala: 1/50

Unidade: Metros

Projeto: Estação de Táxi

Folha: 04



DETALHE 1 Corte A-A

Prefeitura Municipal de Vila Nova do Sul
AV. Dário Antunes da Rosa

Paulo Ricardo Zago Nogara
CREA 70065

Sergio Ovídio Roso Coradini
Prefeito Municipal

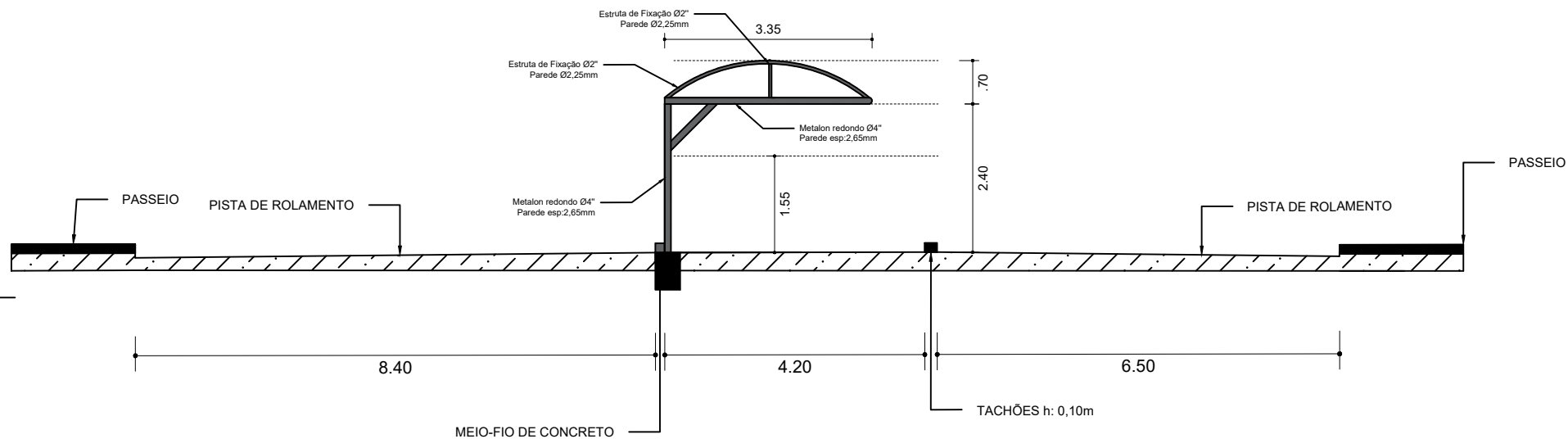
Data: Set/2022

Escala: 1/50

Unidade: Metros

Projeto: Estação de Táxi

Folha: 05



Corte B-B

Prefeitura Municipal de Vila Nova do Sul
 AV. Dário Antunes da Rosa

Paulo Ricardo Zago Nogara
 CREA 70065

Sergio Ovídio Roso Coradini
 Prefeito Municipal

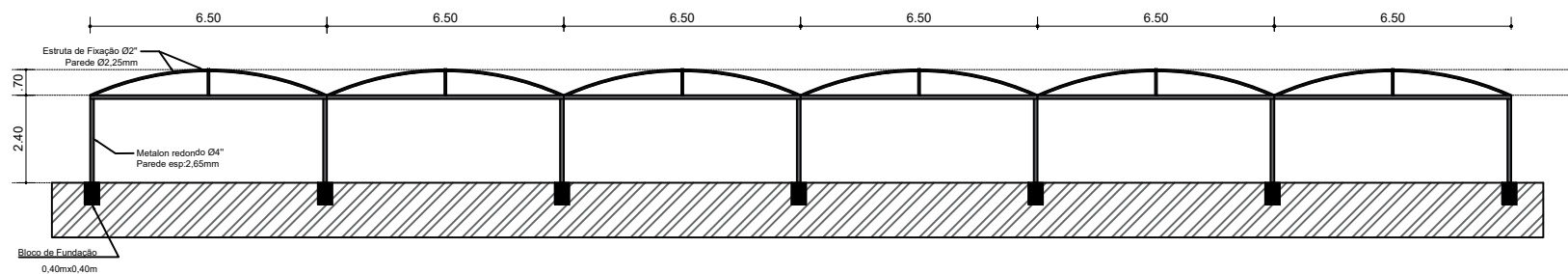
Data: Set/2022

Escala: 1/100

Unidade: Metros

Projeto: Estação de Táxi

Folha: 06



Corte C-C

Prefeitura Municipal de Vila Nova do Sul
AV. Dário Antunes da Rosa

Paulo Ricardo Zago Nogara
CREA 70065

Sergio Ovídio Roso Coradini
Prefeito Municipal

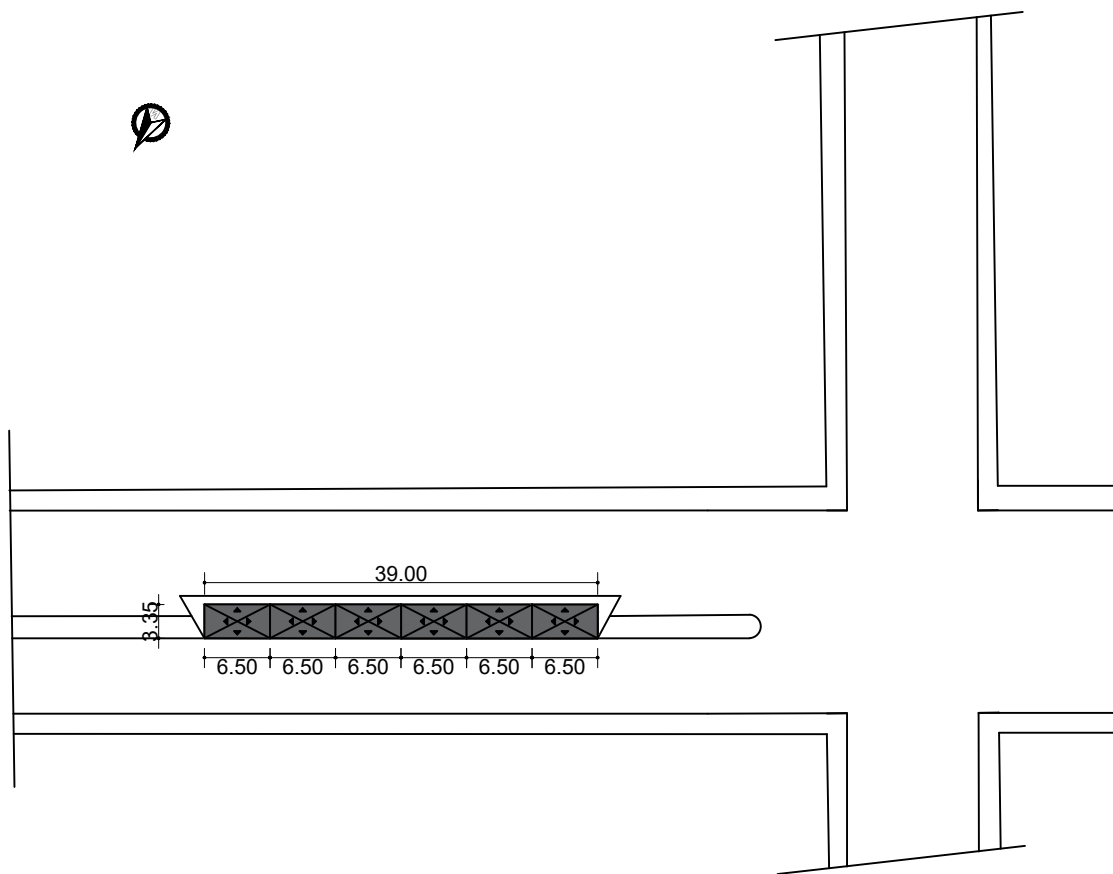
Data: Set/2022

Escala: 1/100

Unidade: Metros

Projeto: Estação de Táxi

Folha: 07



Telhado

Prefeitura Municipal de Vila Nova do Sul
AV. Dário Antunes da Rosa

Paulo Ricardo Zago Nogara
CREA 70065

Sergio Ovídio Roso Coradini
Prefeito Municipal

Data: Set/2022

Escala: 1/1750

Unidade: Metros

Projeto: Estação de Táxi

Folha: 08