

Detalhes Sérgio Ovidio Roso Coradini
 Prefeito Municipal

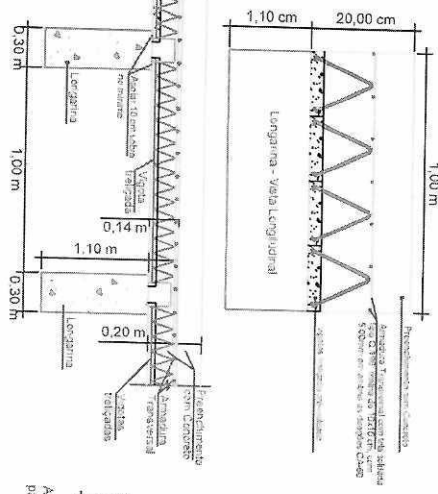
Paula Ricardo Zago Nogarara
 Eng. Civil
 CREA-70065
 Ricardo Zago Nogarara
 CREA-RS 70065

Sergio Ovidio Roso Coradini
 Sérgio Ovidio Roso Coradini
 Prefeito Municipal

Prefeitura Municipal de Vila Nova do Sul

Data: Abril/2022	Unidade: Metros	Escala: Indicada	Folha: 07
Área: 86,4m ²	Endereço: Ponte Sobre o Arroio Bossoroca		

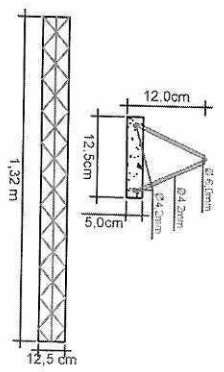
Corte longitudinal detalhe vigota sobre a longarina para
lapulato sem Escala



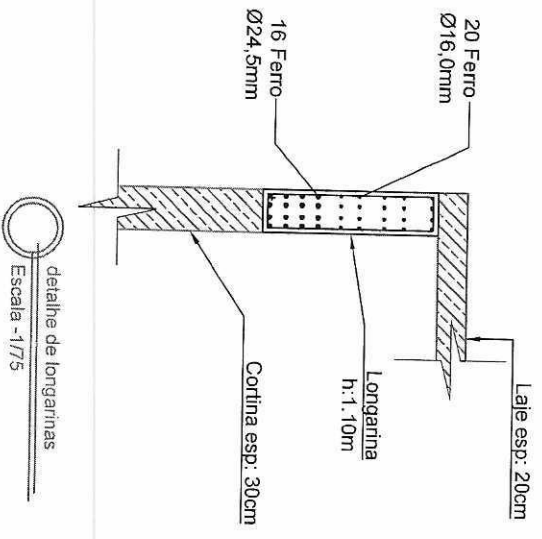
detalhe de vigotas treliçadas
Escala - 1/75

Treliça T - 12R

- FERRAGEM BANZO SUPERIOR DA LAJE = Ø25.00mm
- FERRAGEM BANZO INFERIOR DA LAJE = Ø25.00mm
- FERRAGEM TRANSVERSAL = Ø14.20mm



As vigotas treliçadas devem ser apoiadas sobre as longarinas no mínimo de 10cm para que não ocorra escompartamento na hora da concretagem da laje



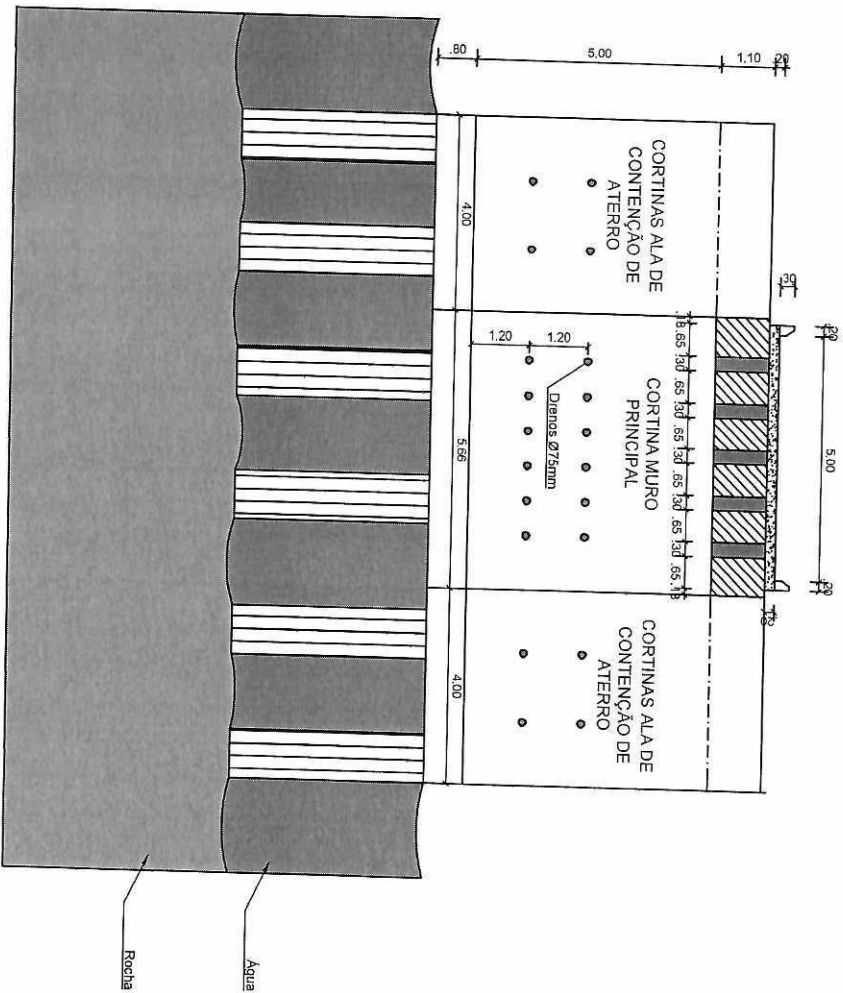
detalhe de longarinas
Escala - 1/75

Detalhes

Sérgio Ovidio Roso Coradim
Prefeito Municipal

Paulo Ricardo Zago Nogueira
Eng. Civil
CREA-RS 70065
Sergio Ovidio Roso Coradim
Prefeito Municipal

Data: Abril/2022	Unidade: Metros	Escala: Indicada	Folha: 06
Área: 86.4m ²	Endereço: Ponte Sobre o Arroio Bossoroca		



Corte B-B

Brgio Ovidio Roso Coradini

Prefeitura Municipal de Vila Nova do Sul

Ponto-Ricardo Zago Nogaia

Eng. Civil

CREA 10065

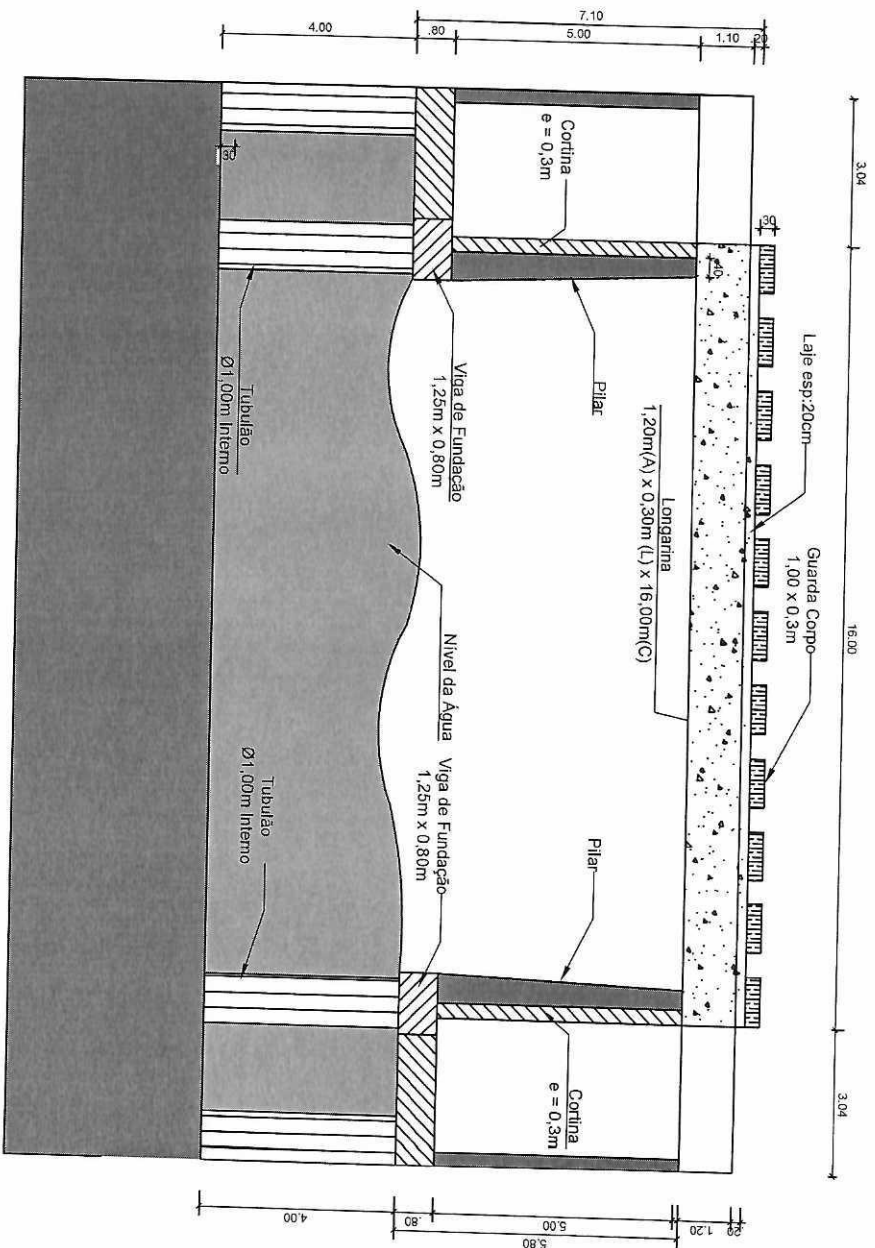
Ricardo Zago Nogaia

CREA-RS 70065

Sergio Ovidio Roso Coradini

Prefeito Municipal

Data: Abril/2022	Unidade: Metros	Escala: 1:150	Folha: 04
Área: 86.4m ²	Endereço: Ponte Sobre o Arroio Bossoroca		



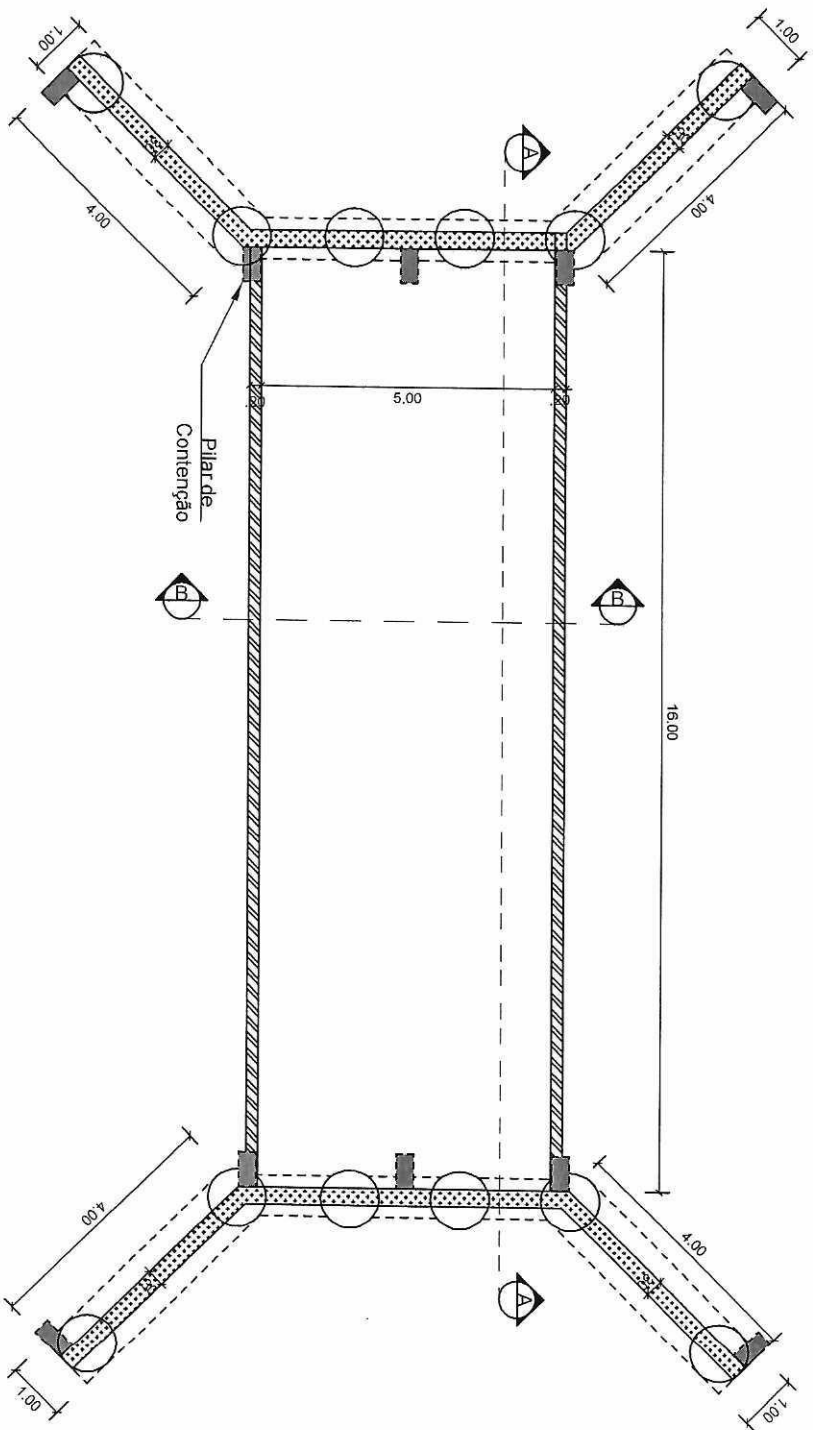
Corte A - A

Sérgio Ovidio Roso Coradini
 Prefeito Municipal
 Vila Nova do Sul

Paulo Ricardo Zago Nogarai
 Eng. CIVIL
 CREA-RS 70065

Sergio Ovidio Roso Coradini
 Prefeito Municipal

Data: Abril/2022	Unidade: Metros	Escala: 1:150	Folha: 03
Área: 86.40m ²	Endereço: Ponte Sobre o Arroio Bossoroca		



Planta Baixa

Sergio Ovidio Roso Coradini

Prefeitura Municipal de Vila Nova

Sul

Paulo Roberto Roso Nogueira

Eng. CREA-RS 70065

CREA 70065

Sergio Ovidio Roso Coradini

Prefeito Municipal

Data: Abril/2022	Unidade: Metros	Escala: 1:150	Folha: 02
Área: 86.4m ²	Endereço: Ponte Sobre o Arroio Bossoroca		