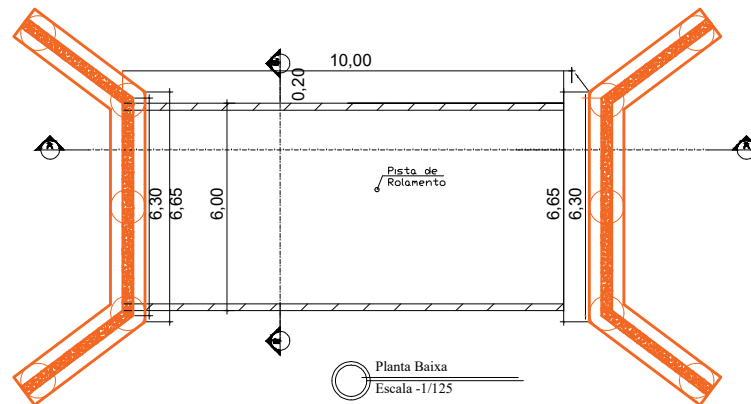
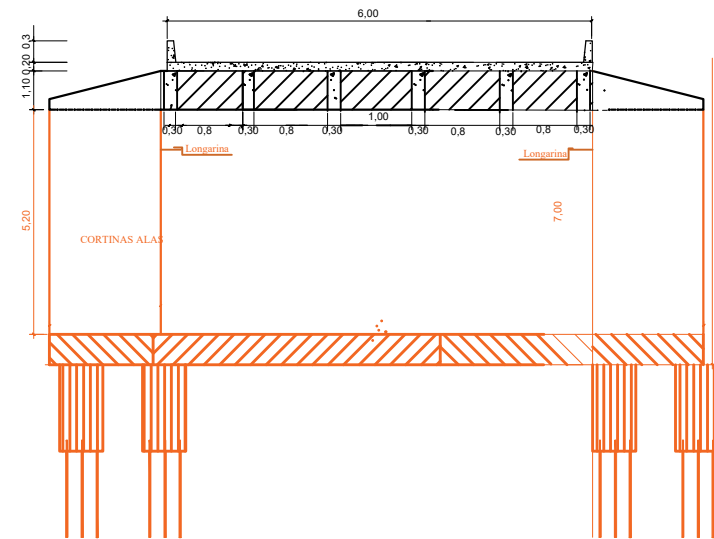


Corte AA'
Escala -1/125



Planta Baixa
Escala -1/125



Corte BB'
Escala -1/100

Prefeitura Municipal de Vila Nova do Sul/RS

Ponte em Concreto Armado - 6,00X10,00m
Passo dos Leites

Eng Paulo Ricardo Zago Nogueira
CREA/RS: 70.065

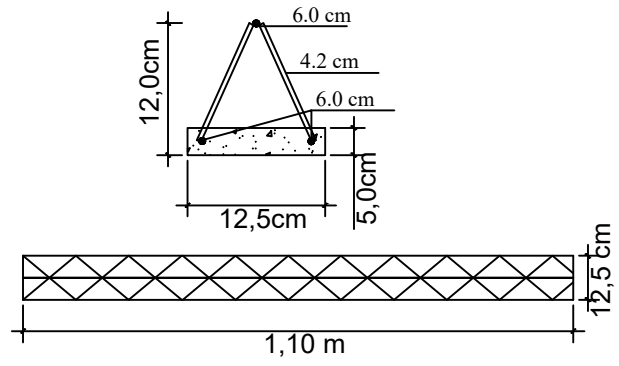
PREFEITO: Sérgio Roso Oviedo Condini

DATA: JULHO/ 2024

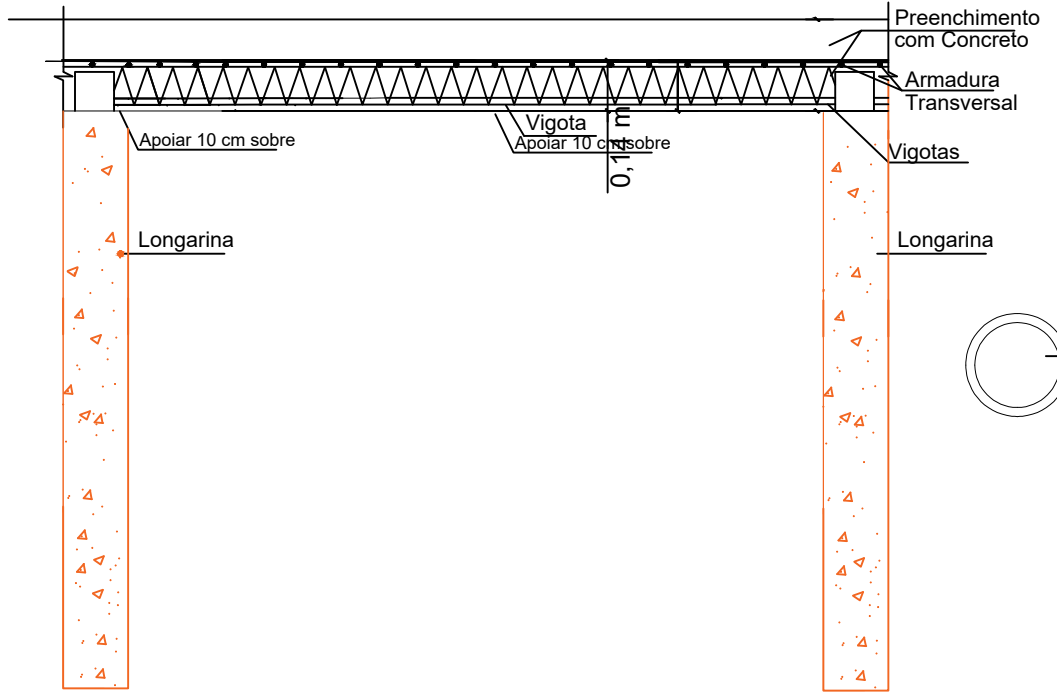
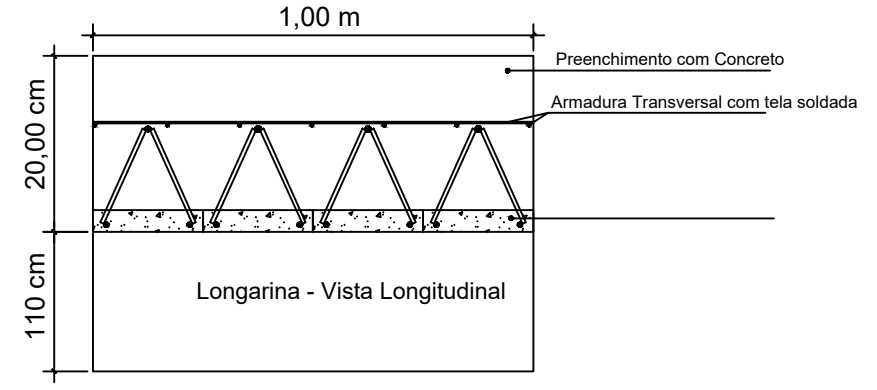
ESCALA: VAR.

Planta Cortes

01/03

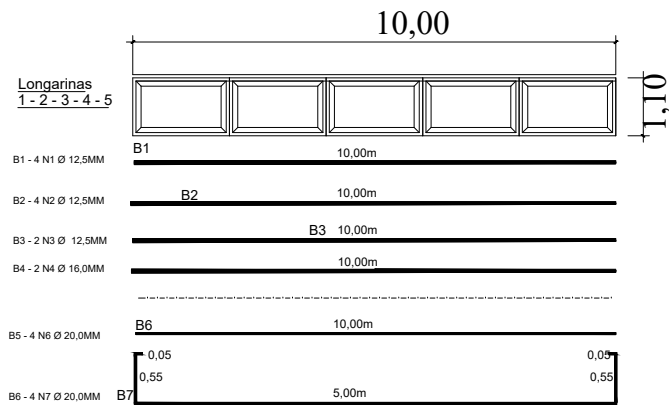


Corte longitudinal detalhe vigota sobre a longarina para tabuleiro sem Escala

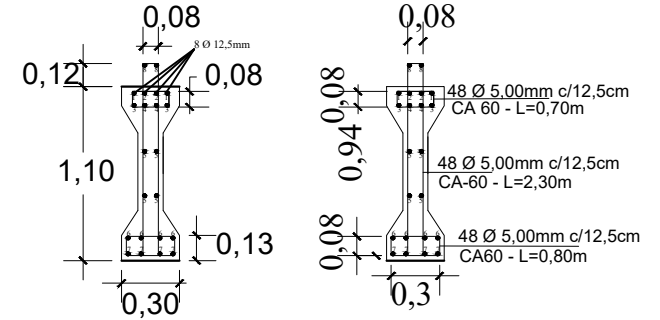
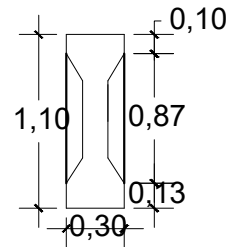


Detalhe Vigotas treliçadas
Escala -1/75

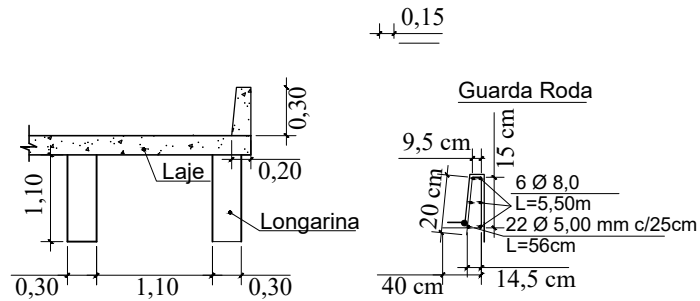
Prefeitura Municipal de Vila Nova do Sul/RS		
Ponte em Concreto Armado - 6,00X10,00m Passo dos Leites		
Eng Paulo Ricardo Zago Nogara CREA/RS: 70.065	DATA JULHO/ 2024	02/03
PREFEITO Sergio Rosso Ovidio Coradini	ESCALA VAR.	
Planta Corte		



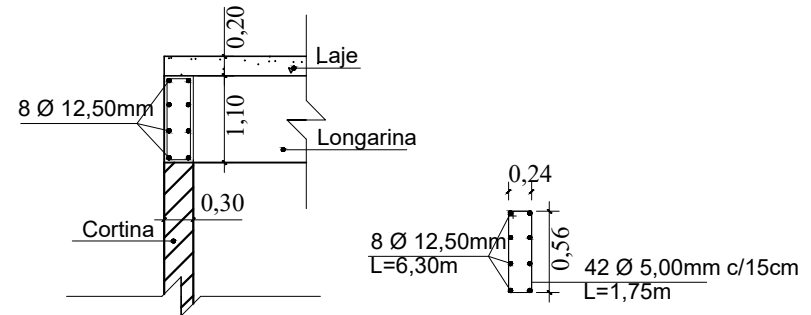
Detalhe Longarina - 0,30 x 0,60 x 10,00 m
Escala -1/75



Detalhe Seção da Longarina e locação armaduras
Escala -1/25 0,30x0,60x10,00m



Detalhe Guarda Roda
Escala -1/50



Detalhe Viga de Fechamento Entrada
Escala -1/50

Prefeitura Municipal de Vila Nova do Sul/RS	
Ponte em Concreto Armado - 6,00X10,00m	
Passo dos Leites	
DATA	JULHO/ 2024
Eng Paulo Ricardo Zapp-Nogueira	ESCALA
CR/RS-165	VAR.
Projeto: 1107	
Projeto: Eixo Onda Curvada	
Planta Cortes	03/03