

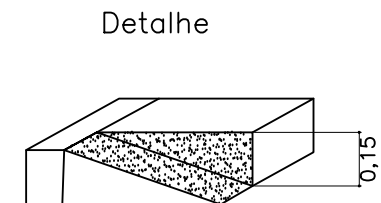
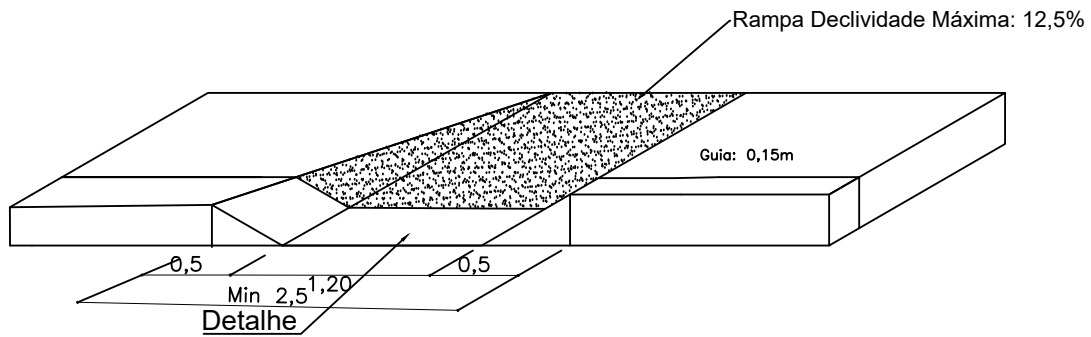
**Corte Transversal**

**Prefeitura Municipal de Vila Nova do Sul**  
Rua Vinte de Março

Paulo Ricardo Zago Nogara  
CREA 70065

Sergio Ovídio Roso Coradini  
Prefeito Municipal

<b>Data:</b> Outubro/2021	<b>Escala:</b> 1/50	<b>Unidade:</b> Metros
<b>Projeto:</b> Calçamento da Rua Vinte de Março		<b>Folha:</b> 05



## Acessibilidade

**Prefeitura Municipal de Vila Nova do Sul**  
Rua Vinte de Março

Paulo Ricardo Zago Nogara  
CREA 70065

Sergio Ovídio Roso Coradini  
Prefeito Municipal

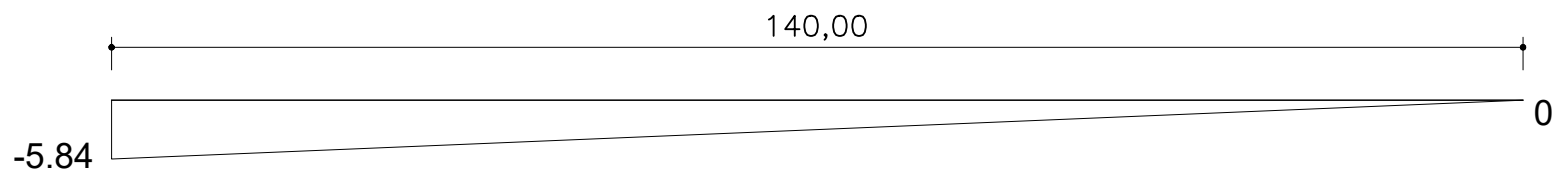
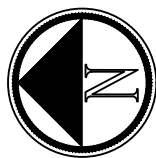
**Data:** Outubro/2021

**Escala:** 1/50

**Unidade:** Metros

**Projeto:** Calçamento da Rua Vinte de Março

**Folha:** 04



### Corte Longitudinal

**Prefeitura Municipal de Vila Nova do Sul**  
Rua Vinte de Março

Paulo Ricardo Zago Nogara  
CREA 70065

Sergio Ovídio Roso Coradini  
Prefeito Municipal

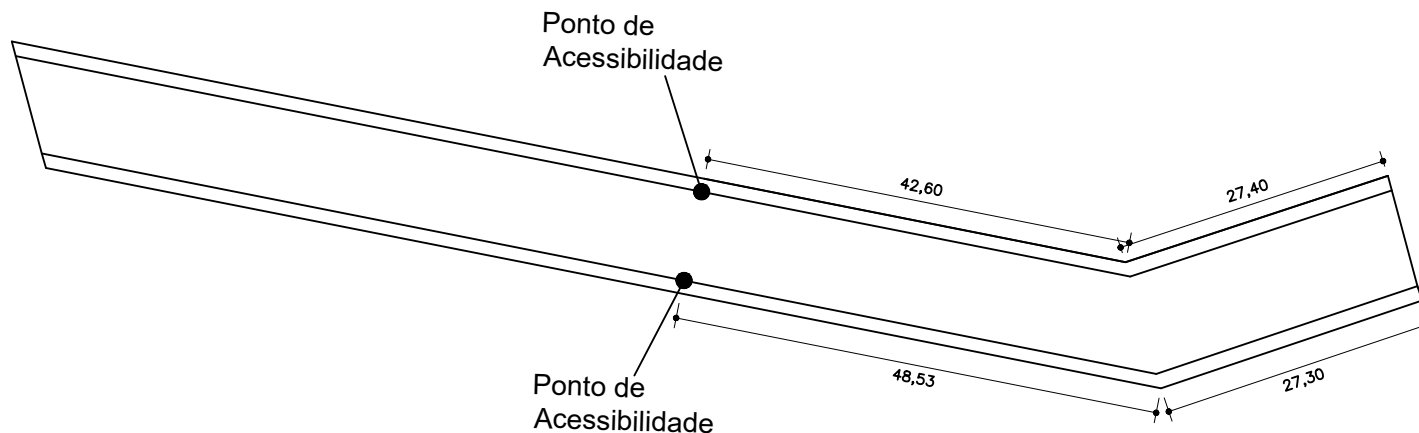
**Data:** Outubro/2021

**Escala:** 1/750

**Unidade:** Metros

**Projeto:** Calçamento da Rua Vinte de  
Março

**Folha:** 03

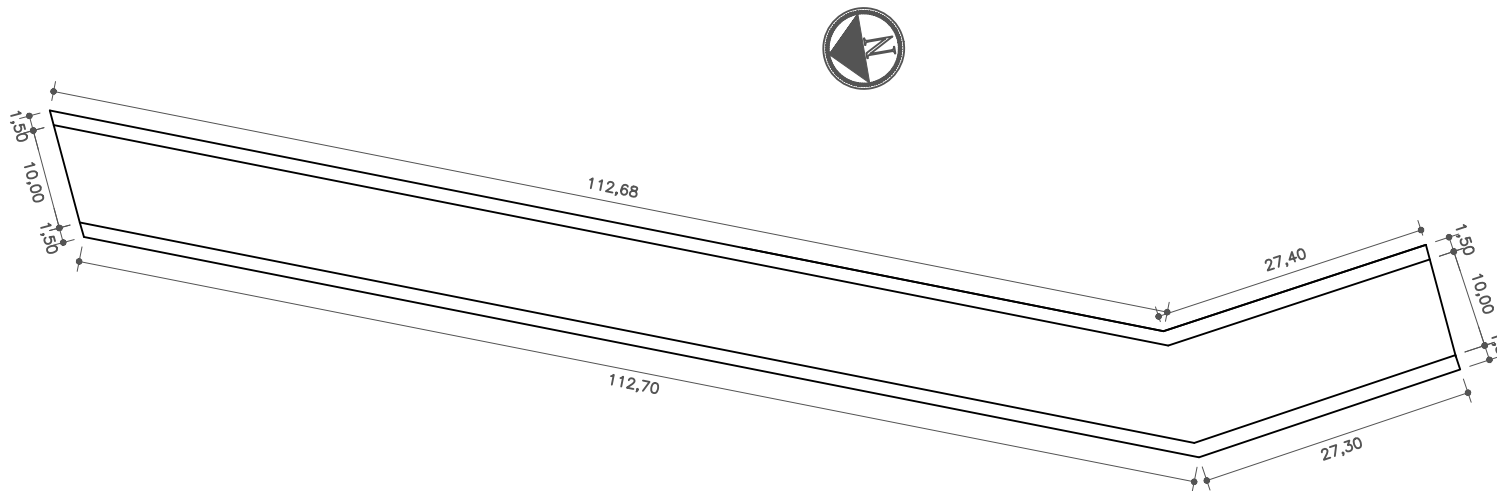


## Legenda

Início: 30°20'26.49"S  
53°52'59.40"O

Fim: 30°20'21.71"S  
53°52'58.85"O

<b>Acessibilidade</b>		
<b>Prefeitura Municipal de Vila Nova do Sul</b> Rua Vinte de Março		
Paulo Ricardo Zago Nogara CREA 70065		Sergio Ovídio Roso Coradini Prefeito Municipal
<b>Data:</b> Outubro/2021	<b>Escala:</b> 1/750	<b>Unidade:</b> Metros
<b>Projeto:</b> Calçamento da Rua Vinte de Março		<b>Folha:</b> 02



## Legenda

Início: 30°20'26.49"S  
53°52'59.40"O

Fim: 30°20'21.71"S  
53°52'58.85"O

### Planta Baixa

**Prefeitura Municipal de Vila Nova do Sul**  
Rua Vinte de Março

Paulo Ricardo Zago Nogara  
CREA 70065

Sergio Ovídio Roso Coradini  
Prefeito Municipal

**Data:** Outubro/2021

**Escala:** 1/750

**Unidade:** Metros

**Projeto:** Calçamento da Rua Vinte de Março

**Folha:** 01